

# 东

## 一、任

一 上 万  
 上, 下 一 ( )  
 , 一 , 。 上  
 一 下 , , 下  
 不 。 一 ,  
 一 ,  
 。

## 二、

( ) 从 ,  
 似 , 不 于 , 不 于  
 , 且 ;  
 ( ) 从 , , 且 ;  
 ( ) , 从 , ( )  
 ) , 不 于 ;  
 ( ) 一 ( ) ,  
 。

.

( ) 以 为 ,  
 , ; ,  
 ;  
 ( ) ( ) 作 , 一  
 , ,  
 ( ) ,  
 ;  
 ( ) 他。

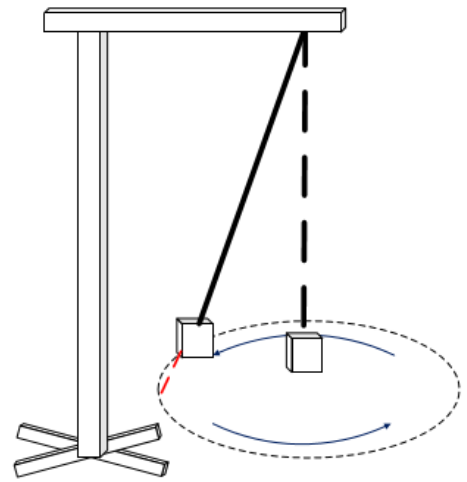
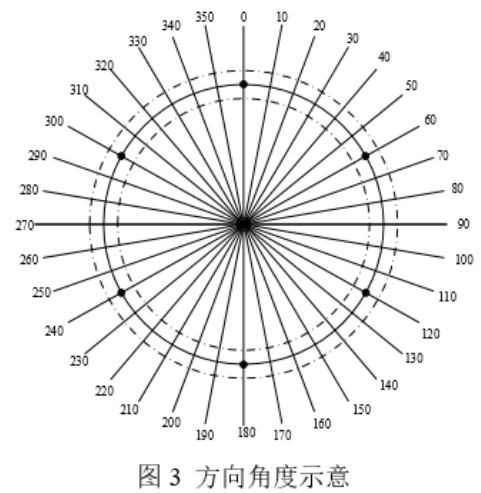
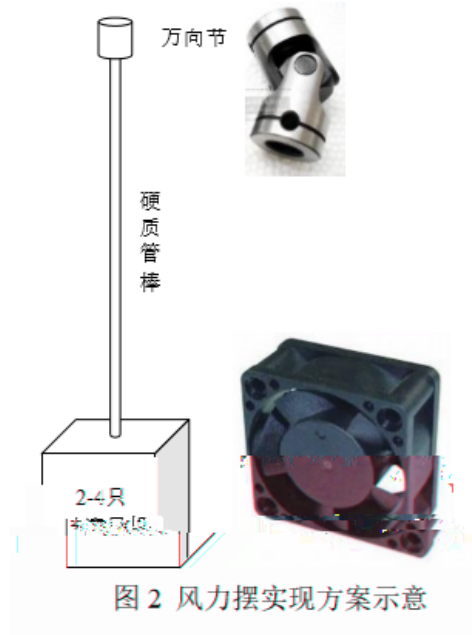


图1 风力摆结构示意图

### 三、

任中，  
 作：  
 （、）万  
 一上；  
 （）  
 上。  
 以一为，以  
 为，为、。  
 ，一不  
 以任何  
 ；，不以任何人为  
 中，  
 ，以。  
 ，  
 ，  
 。  
 ；个不  
 上，  
 。  
 中，以（）  
 为位，以为位。  
 中，作不  
 。



		,	
			<b>20</b>
	( )		
	( )		
	( )		
	( )		
			<b>0</b>
	( )		
	( )		
	( )		
			<b>0</b>
			<b>120</b>

## 一、任

作。  
 为，，一  
 。与任位，  
 与，位，  
 以（）（一  
 ）中两个。

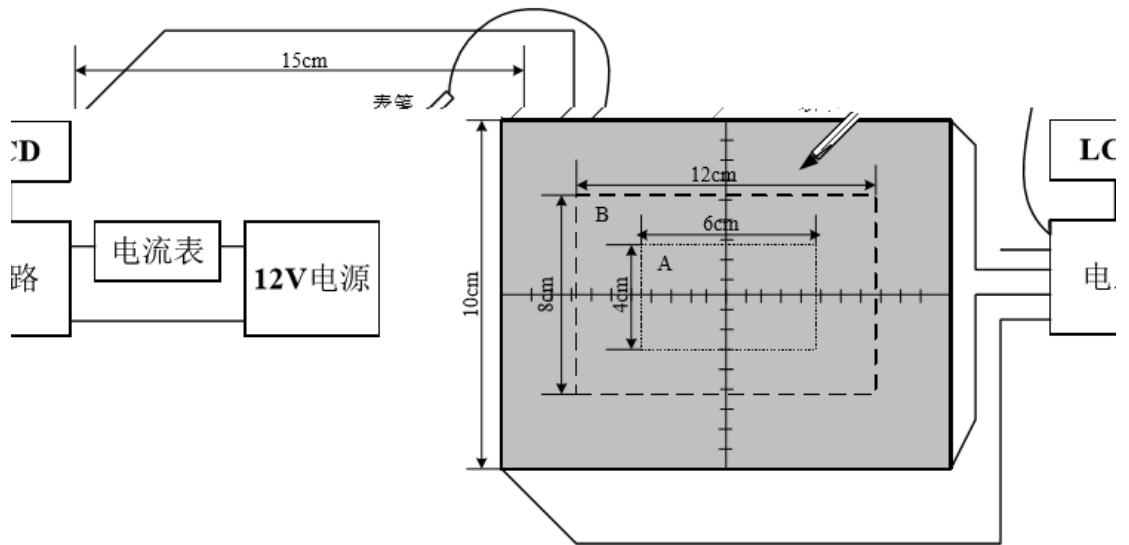


图1 系统构成框图

## 二、

：  
 （）：  
 （）位于位。  
 （）位。  
 （）。  
 （）为，不于。  
 .：  
 （）一；为，  
 不于；为，不于。  
 （）。作，三个  
 为，不，；  
 ，不。  
 （）低。为乘；低。于

于 。

( ) ， 之 。

) 。

( ) 不 任何 传 。

一 万 。

为 。

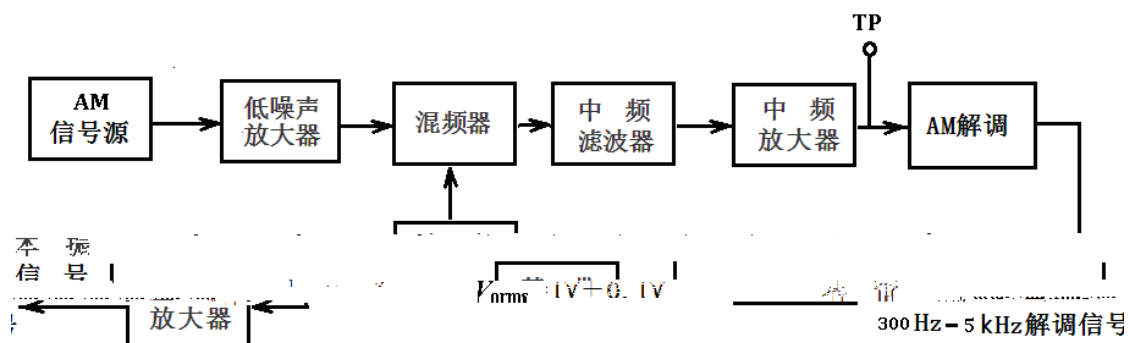
( ) ， 。

	主		
	，		
	低		
	( )		
	( )		
	( )		
	( )		
	( )		



## 一、任

作一个。  
 为，为，  
 为，为。  
 低为，中为，中  
 为，为、为，  
 。



## 二、

- ( ) 中 以 体 ， 中  
 为 ；  
 ( ) 为 ，  
 任 一个 ， ， 为  
 ， ；  
 ( ) ， ，  
 ， 。
- ( ) 为 ， 之  
 ， ( ) (下)，  
 ；  
 ( ) 为 ( )，  
 之 ， 为 ，  
 ；  
 ( ) 下， 低

；  
( ) 下，

；  
( ) 他。

三、

## 一、任

作一个  
。 习 两 作 。 习 下，  
件 下 于 作 ；  
下， 作 。

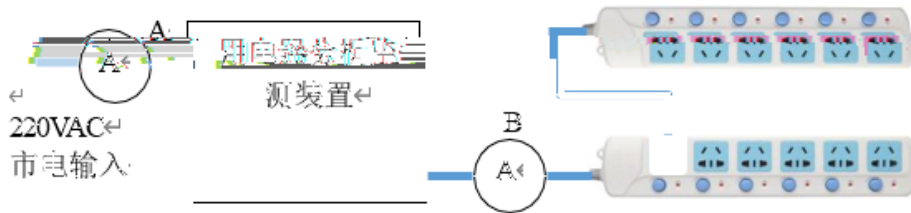


图 1 分析监测装置示意图

## 二、

- ( ) ， 但不 于以下 ： 、 、 ( )、 、 、 、 。
- ( ) 作 不低于 ， 不 于 作 不低 ， 作 。
- 一件 一件 于 ， 习 。
- ( ) 作 上 ， 不 于 。 他 ， 义 他 、 、 作 、 。
- ( ) ， 。
- ( ) 一件 。
- 、
- ( ) 习 。 作 ， 。
- 。一 一 作 习 不 于 。
- ( ) ， 。
- ( ) ， 他 不 、 、 。
- ( ) 下 作 不 于 ， 以 传 专 上 ， 为任何 。
- ， 不 。
- ( ) 他 。



### 三、

中  
 ，  
 。  
 ，  
 。  
 ，  
 。  
 、

。 作 件,以 作  
 为; 不 于 ; 为  
 ( )。交作 之 习 ,  
 。

		主	
		与 ,	2
	与	,	
	与	与	
		,	2
		,	2
			20
	作		50
	( )		10
	( ) ( )		20
	( )		1
	他		
			0
			120

: 中 体 、 、 主 、 主  
 。 、 。

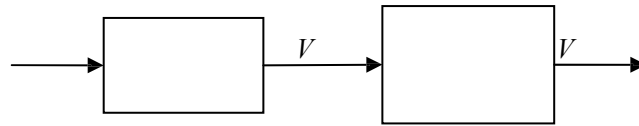
一、任

作一个。

二、

作一个低、低；为于，

一个。



1.

- ( ) : , 与。
- ( ) :
- ( ) :  $f$  ;
- ( ) : 不于 ;
- ( ) - :  $\Delta f$  ; 不于 ;
- ( ) :  $R$  ;
- ( ) : 为 , , 。
- ( ) <sup>↑</sup> ( )。不 ,  
快。

2.

- ( ) 不 件下, 于于。
- ( ) 下,  $Kr$ 。
- ( ) 一个 ( )。于。
- 为  $V V - V V$  ( )
- ( ) 他。

三、

,  $Kr \frac{2\Delta f_{0.1}}{2\Delta f_{-0.7}}$



## 无线话筒扩音系统 ( 题)

一、任

作一个 ， 于会 。

二、

- ( ) ， 为 ，
- 为 ， 为 ， 于 。
- ( ) 以 任 ， ( )
- ( ) 作与 ， 于  $\Omega$  下， ( )
- 为 。
- ( ) 作一 上 。
- ， 两 以 ， 两 ( )
- ( ) 两 以 ， 互 ( )
- 他 ， 以 。
- ( ) :

	主	
	与 ，	

Âê 6XO9

### 三

( ) , ( )、( )不 。

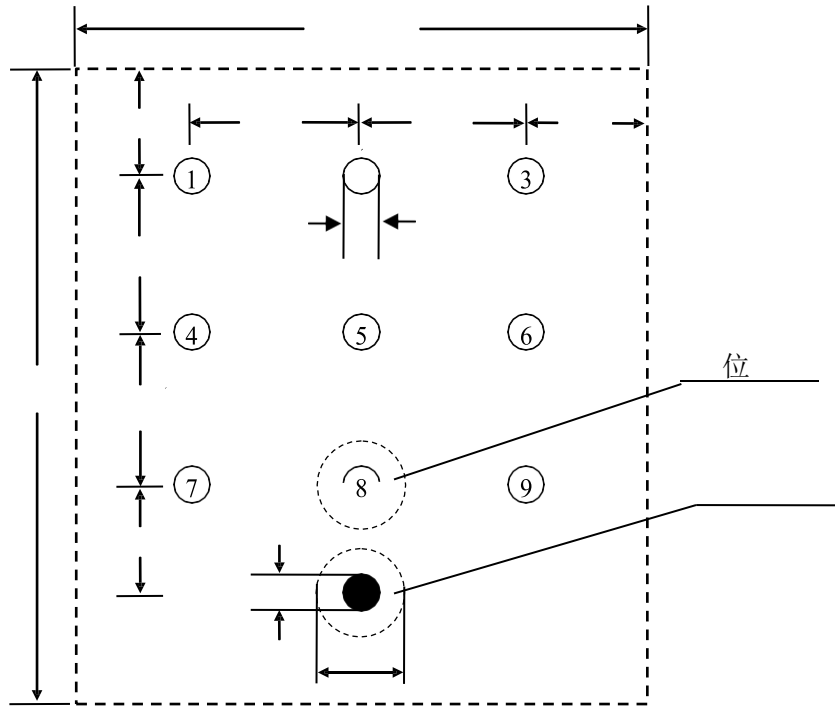
( ) ( )、( )中 。

( ) 中不 。

( )

一、任

， 作 上 一 主 下 体 ； 作 一 ， 作 一 主 作为 。



( 中 位: )



体（中位：）

二、

（ ） 主 （以下 ） ，一  
， 不低于 ， 。

（ ） 两 ~ ，  
。

（ ） 位 。 ，一 ，  
上 且 ； 位  
且 一 ， 不 于 。

（ ） 位 。 ，一 ，  
上 ， 位 ， ；  
。 不 于 。

（ ） 位 。 ，一 。  
位 ~ 中 个 位 ，  
；  
不 于 。

（ ） 他

三、

		主	
		,	
	与	与	
	与	, 与 , 件与	
	与	件	
			<b>20</b>
	( )		
	( )		
	( )		
			<b>0</b>
	( )		
	( )		
	他		
			<b>0</b>
			<b>120</b>

、 :

· 中 《 人  
· 》 : )  
· , ! 他人 人  
· 。  
· ( )  
· 为: ≤ , ≤ 。 代 。  
· , 为: ≤ ,  
· ≤ 。 代 。  
· 为 ;  
· 。位 ~ ~ 于 。  
位 位 不 任何 、 他 。  
· 中 不 。  
· 一 。



. 不 , 中不 人为 。 一  
 一个 。 与 不 任何 。  
 . , 不 为 , ; 仍  
 一 , 一个 。  
 . ( ) ( )、( ) 中  
 于 任 , 与 。  
 . ( ) ( ) 。  
 . ( )、( ) 中 与  
 一 , 以  
 位 为 , 为 。  
 . ( ) 中 位 。  
 . 为 , ( , , ),  
 不 。 、 下 不 ,  
 不 。

